



LMM KARTING TEAM

## Luokkaesittelyt:

- Cadet
- Micro
- Raket 85, Raket 95
- KF6





LMM KARTING TEAM

# 1. Cadet

## Lisenssi- ja ikävaatimus

Peruslisenssi

Ikä 7 – 9 vuotta ->

Min. paino: 85kg

## Runko

AKK:n sääntöjen mukainen

Akseliväli: vapaa

**Renkaat:** Vega Cadet, max kehä 880mm. Max paine 2,0bar

Sade: Mojo CW

## Moottori

Cadet 60 CD 60cm<sup>3</sup> (Radne)

Teho: n. 6,7hv (5kw)

Narukäynnistin , keskipakokytkin, jonka kytkeydyttävä 4000r/min

Sytytys: elektroninen -> rajoitettu 9800 +/-50 rpm

Kaasutin Tillotson 175HS tai 205HS

Välitys kiinteä: 11 / 84

Hinta

-uusi moottori: 695EUR

-käytetty moottori: 500EUR -> ??





LMM KARTING TEAM

# 1. Cadet

## Huollot

### Talvihuolto (1-2 vuoden välein)

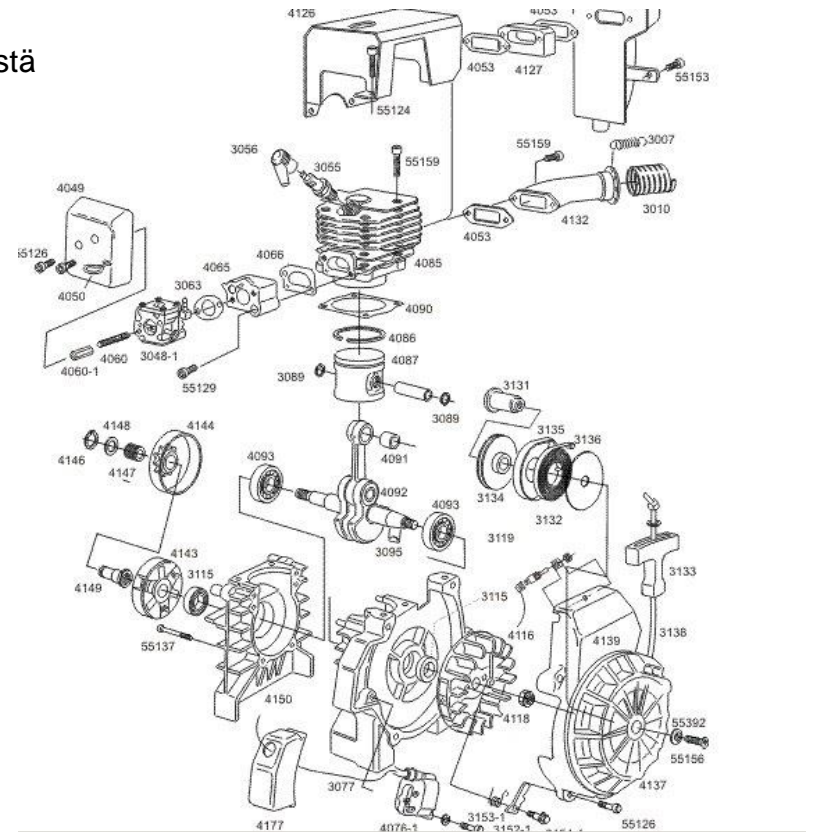
- mäntä, laakerit, tiivisteet hinta n. 250 - 300EUR
- kaasuttimen huolto n. 30EUR

### Kisakauden aikana

Kaasuttimen huoltoja ja puhtaana pitämistä  
Narukäynnistimen huoltoja

Varatulppa mukana varikolla !

*Varmatoimisia koneita,  
keskittykää ajamiseen !!!*





LMM KARTING TEAM

# 1. Cadet

## Kilpailut

Seura ja harrastajakilpailut: esim. Ruuhimäki Cup, Keski-Suomi Cup, Aluemestaruuskilpailut  
Osallistumismaksu 20-50EUR riippuen kilpailusta

*Pääasiana opettelu ja hauskanpito !!*





LMM KARTING TEAM

### 3. Micro

#### Lisenssi- ja ikävaatimus

Peruslisenssi, joissakin taouksissa junior-luokitus

Ikä : 9- 11 vuotta  
Min. paino: 106kg

#### Runko

AKK:n sääntöjen mukainen  
Akseliväli: 950 -1010mm

#### Moottori

Raket 95cm<sup>3</sup> (Radne)  
Teho: n. xxhv (xkw)  
Kytin ja startti

**Kuristimella oleva Radnen valmistama pakosarja**

**Kaasutin Tillotson HS319A**

Välitys: vapaa

Hinta

-uusi moottori: 1280EUR  
-käytetty moottori: - 1000EUR







LMM KARTING TEAM

## 4. Raket 85 ja Raket 95

### Lisenssi- ja ikävaatimus

**Raket junior:** Peruslisenssi, junior luokituksella

**Raket yleinen :** Peruslisenssi, yleinen luokituksella. Yleisen lisenssin saaminen vaatii tarvittavien nousupisteiden saavuttamista

Ikä : Raket : 10 – 16 vuotta

Min. paino: Raket 85; 110kg / Raket 95; 115kg

### Runko

AKK:n sääntöjen mukainen

Akseliväli: 950 - 1010mm



### Moottori

Raket 85cm<sup>3</sup> (Radne)

Teho: n. 10,7hv (8kw)

Suoravetoinen, eli työnnetään käyntiin

Kaasutin Tillotson 175HS tai 205HS, ajonaikainen säätäminen sallittu

Välitys: vapaa

### Hinta

-uusi moottori: n. 700EUR

-käytetty moottori: 150 - 2000EUR

### Moottori

Raket 95cm<sup>3</sup> (Radne)

Teho: n. xxhv (xkw)

Kytкин ja startti

Kaasutin Tillotson HS319A

Välitys: vapaa

### Hinta

-uusi moottori: 1280EUR

-käytetty moottori: 1000 - EUR





LMM KARTING TEAM

## 4. Raket 85 ja Raket 95

### Huollot (Raket 85)

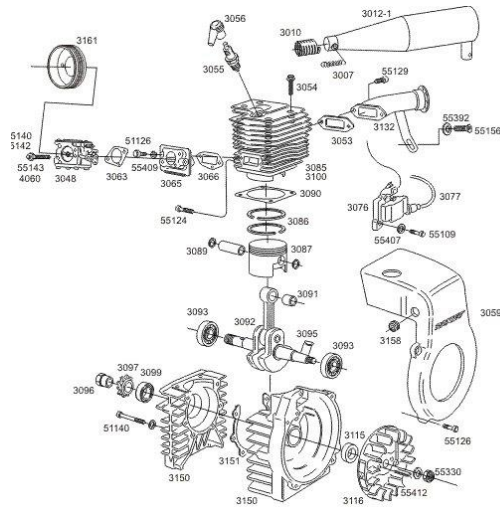
#### Talvihuolto

- mäntä, laakerit, tiivisteet hinta n. 250 - 300EUR
- kaasuttimen huolto 30EUR

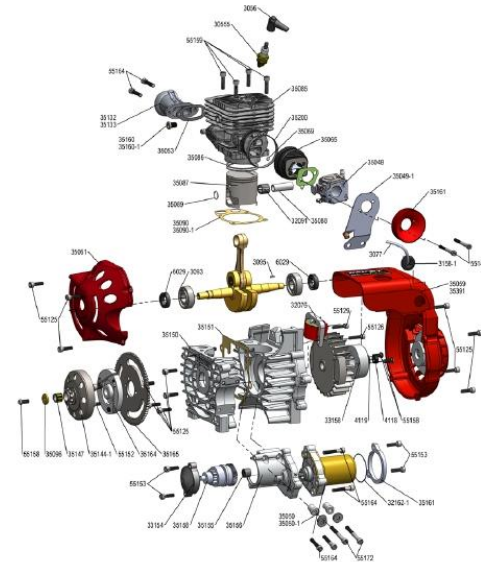
#### Kisakauden aikana :

Männänrenkaiden vaihto, toiset vaihtaa aina ennen ”isoja kisoja”  
Mäntä kerran tai kaksi kesän aikana ( optimaalinen kesto 20h??)  
Kaasuttimen huoltoa ja puhtaana pitämistä

Koneen tiivyyden (ali/ylipaine 0,2bar) tarkkailua, tarvittaessa stefojen vaihto



Raket 85



Raket 95





LMM KARTING TEAM

## 4. Raket 85 ja Raket 95

### Kilpailut

#### Kansalliset kilpailut

- Osallistumismaksu 60 – 80EUR riippuen kilpailusta

#### RaketSJM-sarja (ent. Raket Karneval)

##### 4. Osakilpailua

- vaatii yleisen luokan lisenssin
- osallistumismaksu 100€ / kilpailuviikonloppu







LMM KARTING TEAM

## 5. KF6

### Lisenssi- ja ikävaatimus

**KF6 junior:** Peruslisenssi, junior luokituksella

**KF6 yleinen :** Peruslisenssi, yleinen luokituksella. Yleisen lisenssin saaminen vaatii tarvittavien nousupisteiden saavuttamista.

Ikä : 10 -> vuotta

Min. paino: 112kg

### Runko

AKK:n sääntöjen mukainen

Akseliväli 950 -1010mm

### Moottori

60cm<sup>3</sup> paljon eri valmistajia (Vortex, Parilla, Comer jne...)

Teho: n. ??hv,

Vauhdillisesti hieman kovempi kuin Raket 85 ja 95

Sähköstartti, keskipakokytkin

Kaasutin: Dellorto PHBG 18BS-REG.2523

Välitys: vapaa

### Hinta

-uusi moottori: n. 1500 - 1700EUR

-käytetty moottori: 800 EUR -> ??





LMM KARTING TEAM

## 5. KF6

### Huollot

#### Talvihuolto

- mäntä, laakerit, tiivisteet, sylinterin hoonaus hinta n. xxx - xxxEUR
- kaasuttimen huolto xxEUR

#### Kisakauden aikana :

Männän vaihto, 1-2 kertaa kesässä  
Sylinterin hoonaus 1-2 kertaa kesässä

Kaasuttimen puhdistus aina ajopäivän jälkeen

Kytkimen kunnon tarkkailua





LMM KARTING TEAM

## 5. KF6

### Kilpailut

#### Kansalliset kilpailut

-Osallistumismaksu 60 – 80EUR riippuen kilpailusta

#### Karting Liiton Mestaruussarja 2015

Lisätietoja [www.kartingliitto.com](http://www.kartingliitto.com)

